



Serie **TBR**



TOBERAS ROTULARES



(+34) 91 3235805
(+34) 91 3235703



www.difair.es



info@difair.es



Calle Molina, 5 – 28029 Madrid

TOBERAS ROTULARES SERIE TBR



DESCRIPCIÓN

En locales de grandes dimensiones, como son teatros, auditorios, naves de fabricación y similares, con frecuencia es preciso guiar la vena de aire horizontalmente. En estos casos es particularmente apropiada la tobera de gran alcance. El bajo nivel sonoro permite una elevada velocidad de salida con un elevado alcance de la vena de aire.

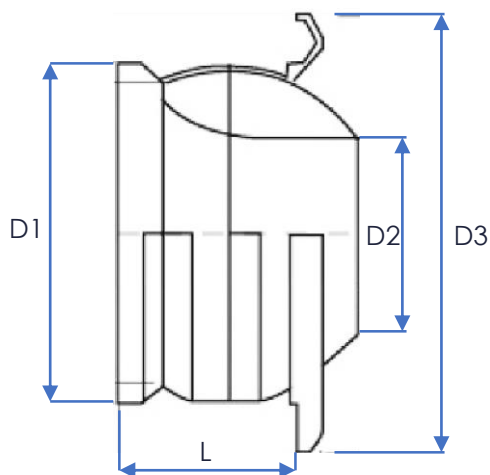
Las toberas son también idóneas para el guiado vertical de la vena de aire. Hay que tener muy en cuenta que, las toberas que hayan sido diseñadas para régimen de calefacción pueden dar lugar a corrientes de aire cuando se emplean en régimen de refrigeración.

Una posible solución es dimensionar las toberas para régimen de refrigeración. Cuando se apliquen para régimen de calefacción, pueden bloquearse algunas salidas, de manera que las mayores velocidades de salida que se consiguen en las toberas restantes garantizan la suficiente profundidad de penetración. También pueden dimensionarse las toberas para la máxima profundidad de penetración en régimen de calefacción, y en régimen de refrigeración se reduce el caudal de aire.



DIMENSIONES

TBR-P (PARA PARED)

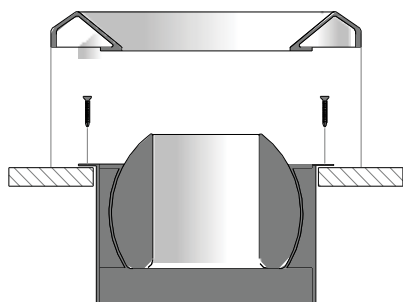


DIMENSIONES (mm)

NOMINAL	D1	D2	D3	L
125	122	61	172	72
150	147	75	200	83
160	157	80	210	91
200	197	105	265	107
250	247	128	314	135
315	312	165	390	174
350	347	185	433	186
400	397	210	495	218

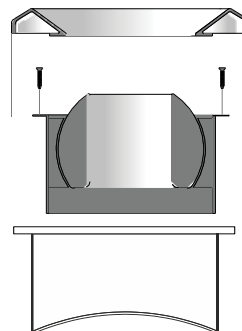
FIJACIÓN

TBR-P (PARA PARED)



Mediante tornillos ocultos por el marco embellecedor

TBR-C (PARA CONDUCTO CIRCULAR)



Mediante acoplamiento y ocultos por el marco embellecedor

TABLA DE SELECCIÓN

DIMENSION Ø (mm)	Caudal (Q)		Δ Pt	NR	V	
					0,5 m/s	1 m/s
	l/s	(m³/h)	(mm c.a.)	dB(A)	L m	
160	20	72	0,9	<15	<5	<5
	40	144	3,4	<15	8	<5
	60	216	7,6	15	13	6
	80	288	13,5	26	17	8
200	35	126	0,9	<15	6	<5
	70	252	3,5	<15	11	6
	105	378	7,8	19	17	9
	140	504	13,8	30	23	11
250	55	198	0,8		7	<5
	110	396	3,3	<15	14	7
	165	594	7,5	21	21	11
	220	792	13,2	33	28	14
315	90	324	0,8	<15	9	<5
	185	666	3,5	<15	18	9
	265	954	7,1	24	26	13
	360	1296	13,2	36	>30	18
400	155	558	0,8	<15	12	6
	310	1116	3,3	<15	24	12
	465	1674	7,5	27	>30	18
	620	2232	13,3	38	>3	24

Todos los valores se aplican al ángulo de descarga 0°
L = Alcance en condiciones isotérmicas (ΔT=0)



Cualquier elemento de este documento puede estar sujeto a cambios sin previo aviso por parte de Manufacturas Difair-Clima, S.L.
CONTIENE PROPIEDAD INTELECTUAL. Queda prohibido cualquier tipo de reproducción parcial o total del contenido sin autorización expresa de Manufacturas DIFAIR-CLIMA, S.L.

La información contenida en este documento se basa en pruebas cuidadosas y experiencia. Refleja nuestro conocimiento y es solo para fines de orientación. Se proporciona de buena fe y el usuario debe asegurarse de que el producto sea apto para su uso antes de cualquier aplicación.

Los valores citados son promedio y no deben tomarse como valores máximos o mínimos para propósitos específicos. El fabricante y el distribuidor no son responsables de ningún uso no recomendado o daño consecuente.



(+34) 91 3235805
(+34) 91 3235703



www.difair.es



info@difair.es



Manufacturas Difair-Clima, S.L.
Calle Molina, 5 – 28029 Madrid